

Preisliste 2023



**Hersfelder Str. 53
36286 Neuenstein
Telefon: (+49 (0) 172 – 510 78 27
Fax: (+49 (0) 66 77 – 91 80 241)
info@megatop-plan.de**

Preisliste 2023



Heizlastberechnung nach DIN EN 12831, tabellarisch.

Die Preise ergeben sich aus der Größe des zu berechnenden Gebäudes. Wir haben verschiedene Abstufungen:

Heizlastberechnung nach DIN EN 12831, tabellarisch.
Die Heizlastberechnung erfolgt nach DIN EN 12831.
Sie beinhaltet alle Berechnungsschritte, die zur Bestimmung der Raum- und Gebäudeheizlast notwendig sind.

Bezeichnung	Art.-Nr.	Netto	incl.. 19% MwSt.
Heizlastberechnung bis 150 qm	500150	189 €	225 €
Heizlastberechnung 151 bis 200 qm	500200	220 €	262 €
Heizlastberechnung 201 bis 250 qm	500250	294 €	350 €
Heizlastberechnung 251 bis 300 qm	500300	344 €	409 €
Heizlastberechnung 301 bis 400 qm	500400	453 €	539 €
Heizlastberechnung > 3WE €/WE	500600	114 €	136 €

Preisliste 2023



FBH-Auslegung nach DIN1264/DIN EN 15377

Die Preise ergeben sich aus der Größe des zu berechnenden Gebäudes. Wir haben verschiedene Abstufungen:

Berechnung und Dimensionierung von Flächenheizsystemen nach EN 1264/EN 15377, tabellarisch. Die optimale Vorlauftemperatur wird auf der Basis des ungünstigsten Raumes ermittelt. Die erforderliche, bereinigte Heizlast kann auf Wunsch zwischen der Fußbodenheizung und den Heizkörpern, z. B. im Bad aufgeteilt werden. Je nach Fabrikat können Nass-, Trocken- oder Industriesysteme sowie Wandheizungen in einem Projekt kombiniert werden. Neben den integrierten Regelungskomponenten werden auch Verteiler, Schränke und das gesamte Zubehör systemabhängig korrekt, inklusive der herstellerspezifischen Bestellnummern, ermittelt. Die erforderlichen Ventileinstellungen für den hydraulischen Abgleich am Verteiler werden berechnet und im Ausdruck ausgegeben. (Welche Herstellerdaten zur Verfügung stehen, auf Anfrage)

Bezeichnung	Art.-Nr.	Netto	incl.. 19% MwSt.
FBH-Auslegung bis 150 qm	600150	96 €	114 €
FBH-Auslegung 151 bis 200 qm	600200	122 €	145 €
FBH-Auslegung 201 bis 250 qm	600250	150 €	179 €
FBH-Auslegung 251 bis 300 qm	600300	170 €	202 €
FBH-Auslegung 301 bis 400 qm	600350	220 €	262 €
FBH-Auslegung > 3WE €/WE	600400	55 €	66 €

Preisliste 2023



Heizkörper-Auslegung

Berechnung und Dimensionierung der Heizkörper, tabellarisch.
Die optimale Vorlauftemperatur wird auf der Basis des ungünstigsten Raumes ermittelt. (Welche Herstellerdaten zur Verfügung stehen, auf Anfrage)

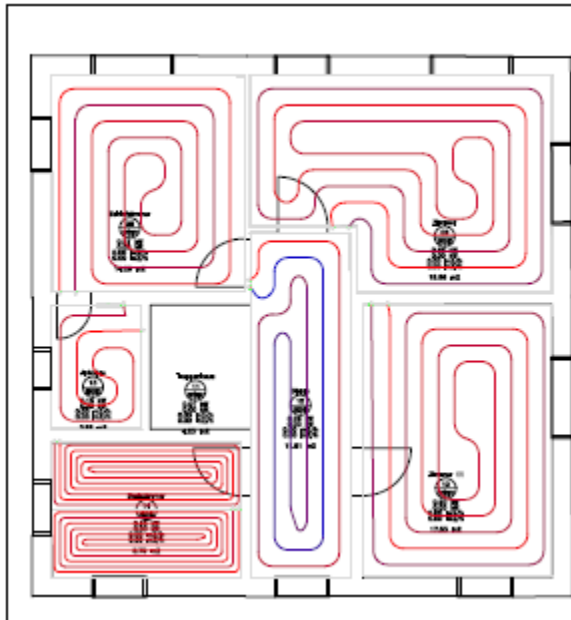
Die Preise ergeben sich aus der Größe des zu berechnenden Gebäudes. Wir haben verschiedene Abstufungen:

Bezeichnung	Art.-Nr.	Netto	incl.. 19% MwSt.
HK-Auslegung bis 150 qm	400150	96 €	114 €
HK-Auslegung 151 bis 200 qm	400200	122 €	145 €
HK-Auslegung 201 bis 250 qm	400250	147 €	175 €
HK-Auslegung 251 bis 300 qm	400300	170 €	202 €
HK-Auslegung 301 bis 400 qm	400350	220 €	262 €
HK-Auslegung > 3WE €/WE	400400	55 €	66 €

Preisliste 2023

FBH Verlegeplan zeichnen

Verlegeplan der der FBH in den Grundrissplan einzeichnen, mit Beschriftung



Die Preise ergeben sich aus der Größe des zu berechnenden Gebäudes. Wir haben verschiedene Abstufungen:

Bezeichnung	Art.-Nr.	Netto	incl.. 19% MwSt.
FBH-Verlegeplan bis 150 qm	610150	190 €	226 €
FBH-Verlegeplan 151 bis 200 qm	610200	230 €	274 €
FBH-Verlegeplan 201 bis 250 qm	610250	270 €	321 €
FBH-Verlegeplan 251 bis 300 qm	610300	350 €	417 €
FBH-Verlegeplan 301 bis 400 qm	610350	450 €	536 €
FBH-Verlegeplan > 3WE €/WE	610400	98 €	117 €

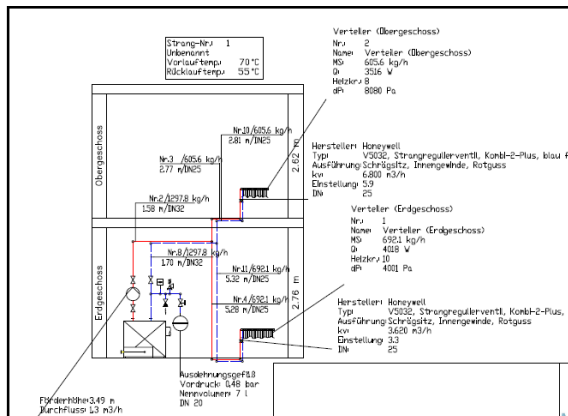
Preisliste 2023

Auslegung der Verteiler mit Strangschema

Die Preise ergeben sich aus der Anzahl der Verteiler:

Verteiler - Geschoss - Wohneinheit (WE)
Anbindeleitung vom Wärmeerzeuger bis zu den Verteilern, zeichnen eines Strangschemas vom Wärmeerzeuger bis zu den Verteilern für Fußboden- o. Wandheizungen, mit Auslegung der Strangregulierungsventile und Beschriftung des Systems. Erstellen einer Rohrnetzberechnung, tabellarisch.

Bezeichnung	Art.-Nr.	Netto	incl.. 19% MwSt.
Auslegung Verteiler mit Strangschema €/Verteiler	700150	33 €	39 €



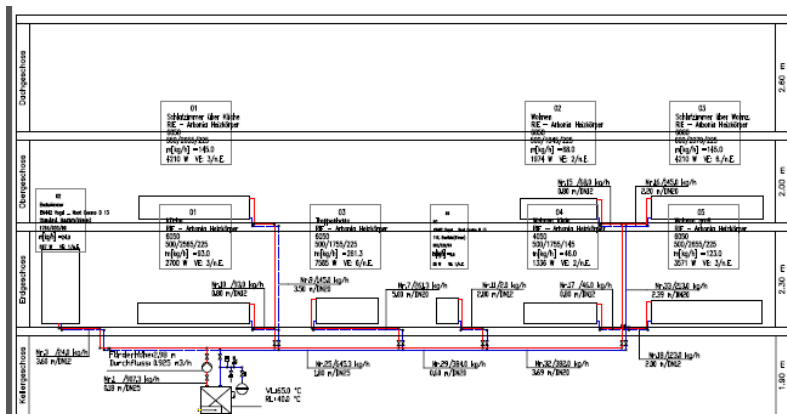
Preisliste 2023

Heizkörper-Strangschema zeichnen mit Rohrnetzberechnung

Die Preise ergeben sich aus der Anzahl der Heizkörper:

Heizkörper - Geschoss - Wohneinheit (WE)
Anbindeleitungen vom Wärmeerzeuger bis zu den Heizkörpern, zeichnen eines Strangschemas vom Wärmeerzeuger bis zu den Heizkörpern, mit Auslegung der Thermostatventile und Beschriftung des Systems.
Erstellen einer Rohrnetzberechnung, tabellarisch.

Bezeichnung	Art.-Nr.	Netto	incl.. 19% MwSt.
Heizkörper-Strangschema zeichnen mit Rohrnetzberechnung €/HK	300150	24 €	29 €



Preisliste 2023

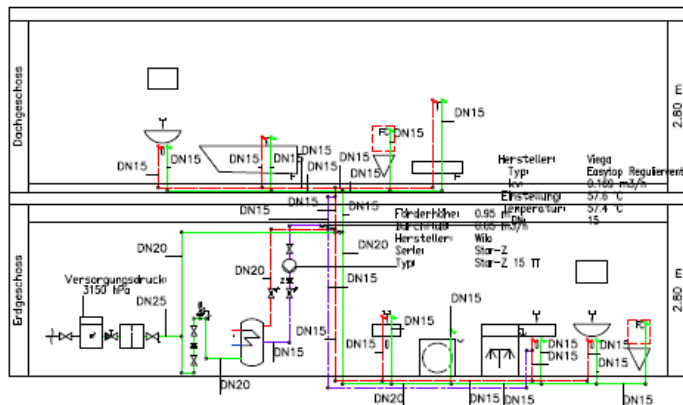
Trinkwasserberechnung nach DIN 1988-300, DIN EN 806-3

Trinkwasserrohrnetzberechnung nach DIN 1988-300 und DIN EN 806-3

Preis pro berechnetes Objekt.

Sie bekommen:

- gezeichnetes Strangschema mit
- Beschriftung
- Detaillierte Rohrnetzberechnung in tabellarischer Ausführung
- Material-Stückliste



Die Preise ergeben sich aus der Anzahl der Objekte, bzw. der Zapfstellen:

Bezeichnung	Art.-Nr.	Netto	incl.. 19% MwSt.
Rohrnetzberechnung Trinkwasser mit Strangschema bis 2 WE €/Objekt-Zapfstelle	800150	34 €	41 €
Rohrnetzberechnung Trinkwasser mit Strangschema 3 bis 8 WE €/Objekt-Zapfstelle	800200	32 €	38 €
Rohrnetzberechnung Trinkwasser mit Strangschema > 9 WE €/Objekt-Zapfstelle	600250	25 €	30 €

Preisliste 2023

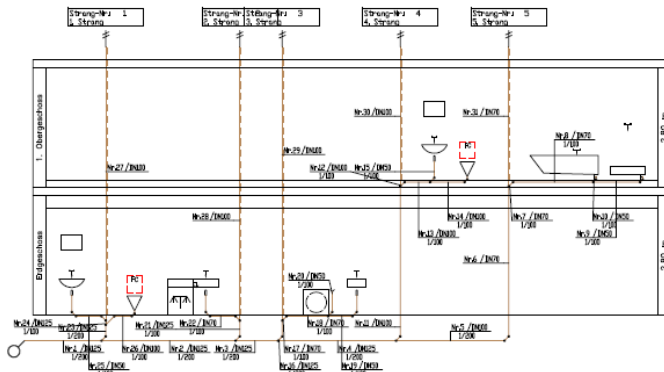
Abwasserberechnung nach DIN 1986-100, DIN EN 12056

Die Preise ergeben sich aus der Anzahl der Objekte, bzw. der Zapfstellen:

Abwasserberechnung nach
DIN 1986-100, DIN EN 12056
Preis pro berechnetes Objekt.

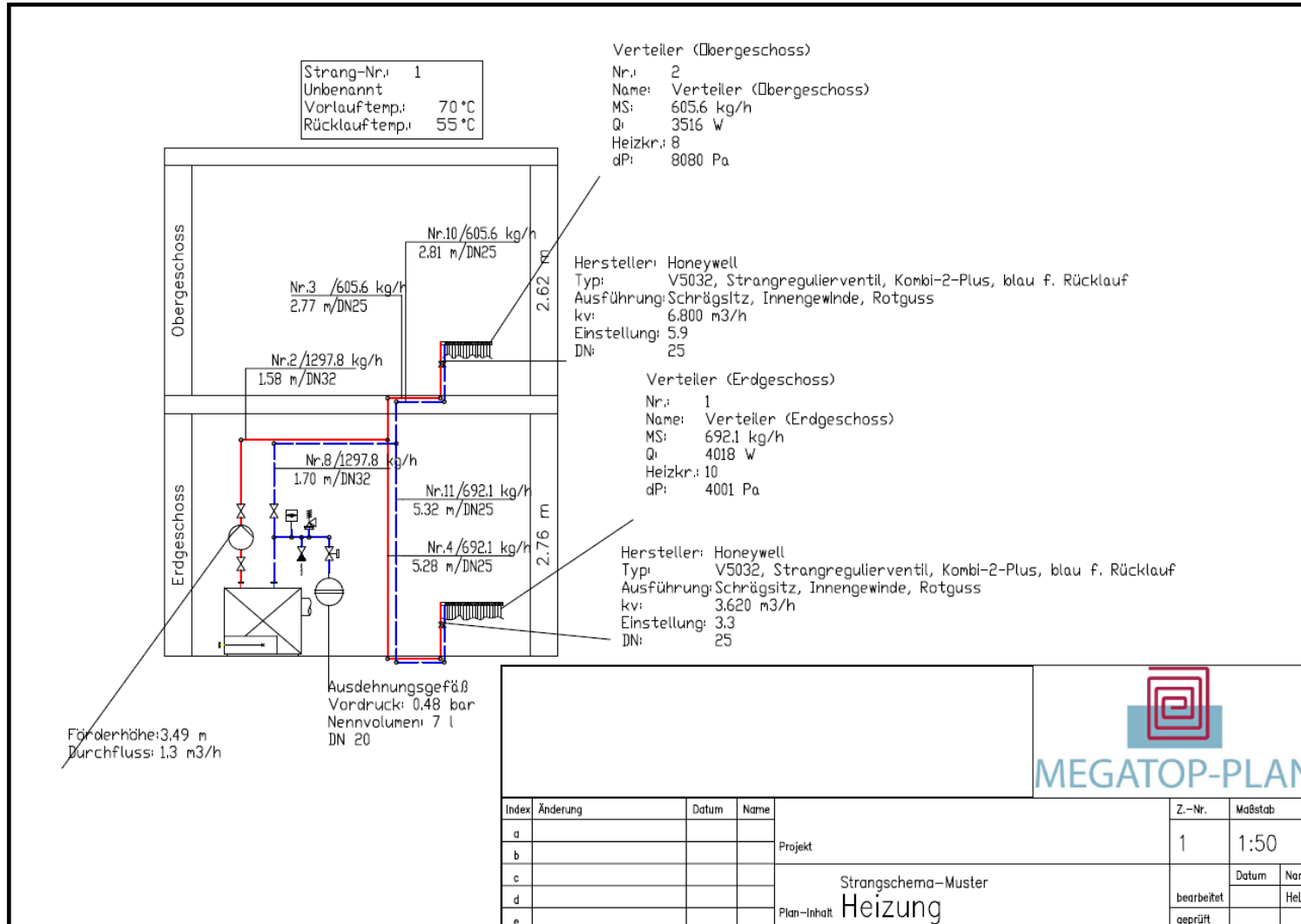
Sie bekommen:

- gezeichnetes Strangschema mit
- Beschriftung
- Detaillierte Rohrnetzberechnung in tabellarischer Ausführung
- Material-Stückliste



Bezeichnung	Art.-Nr.	Netto	incl.. 19% MwSt.
Rohrnetzberechnung Abwasser mit Strangschema bis 2 WE €/Objekt-Zapfstelle	900150	32 €	38 €
Rohrnetzberechnung Abwasser mit Strangschema 3 bis 8 WE €/Objekt-Zapfstelle	900200	28 €	33 €
Rohrnetzberechnung Abwasser mit Strangschema > 9 WE €/Objekt-Zapfstelle	900250	23 €	27 €

Preisliste 2023

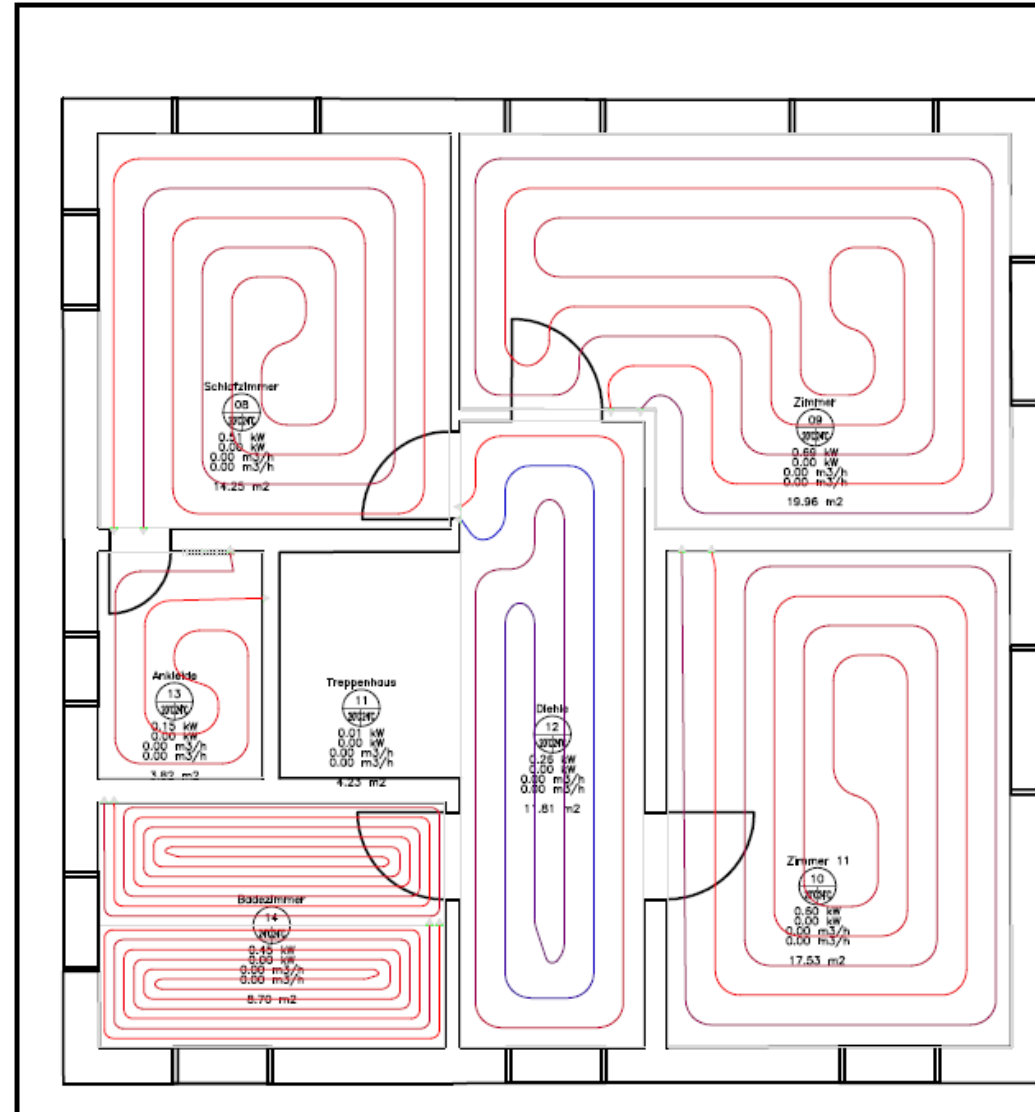


Zeichnungspfad: C:\Users\luther\Documents\22Projekte\WFS-Uhrzeit\Contract-Baz-ITONG-Walerm\Waterhaus\Zeichnung\Heizstat-ang geplottet am 06.05.2015

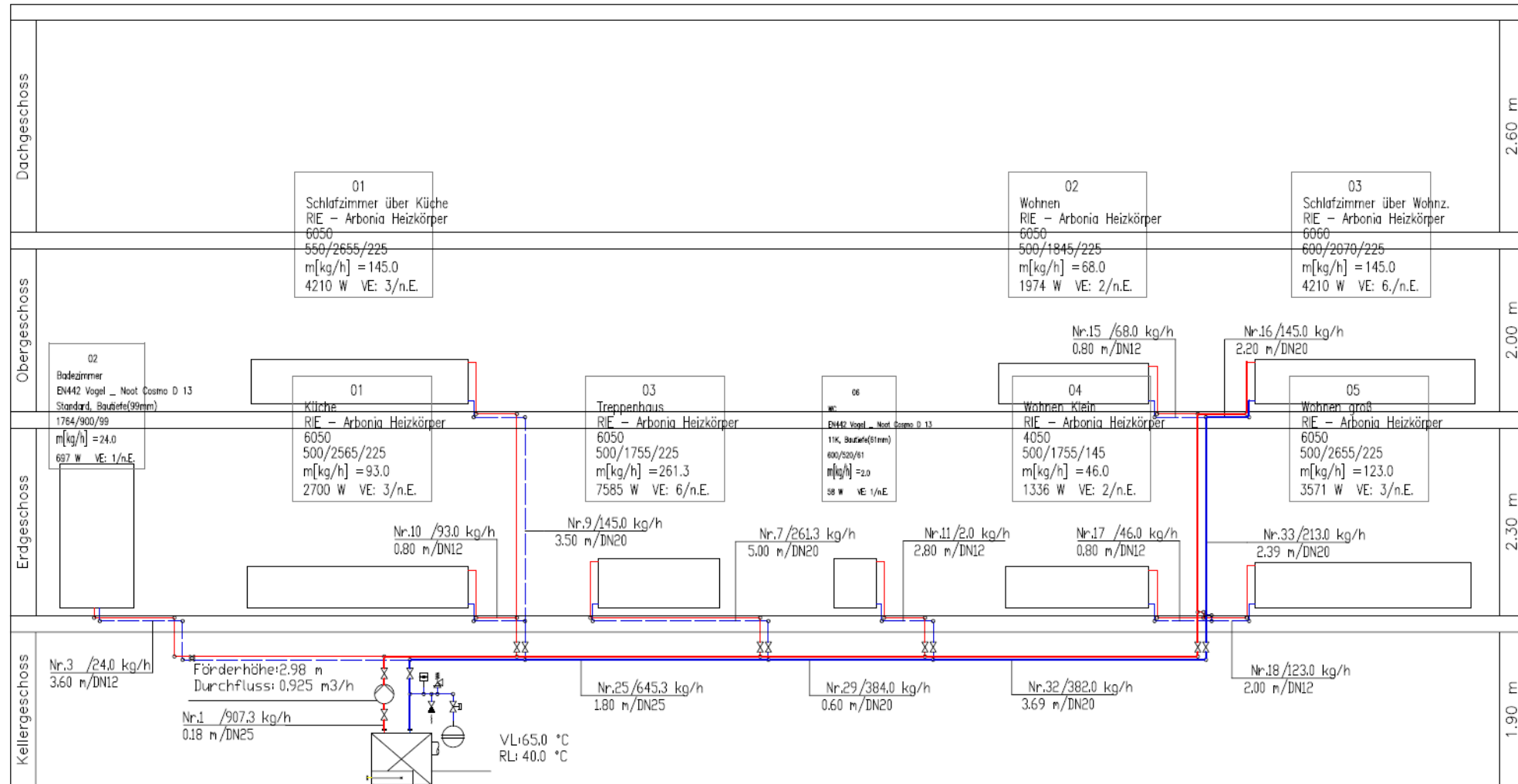
Preisliste 2023



MEGATOP-PLAN



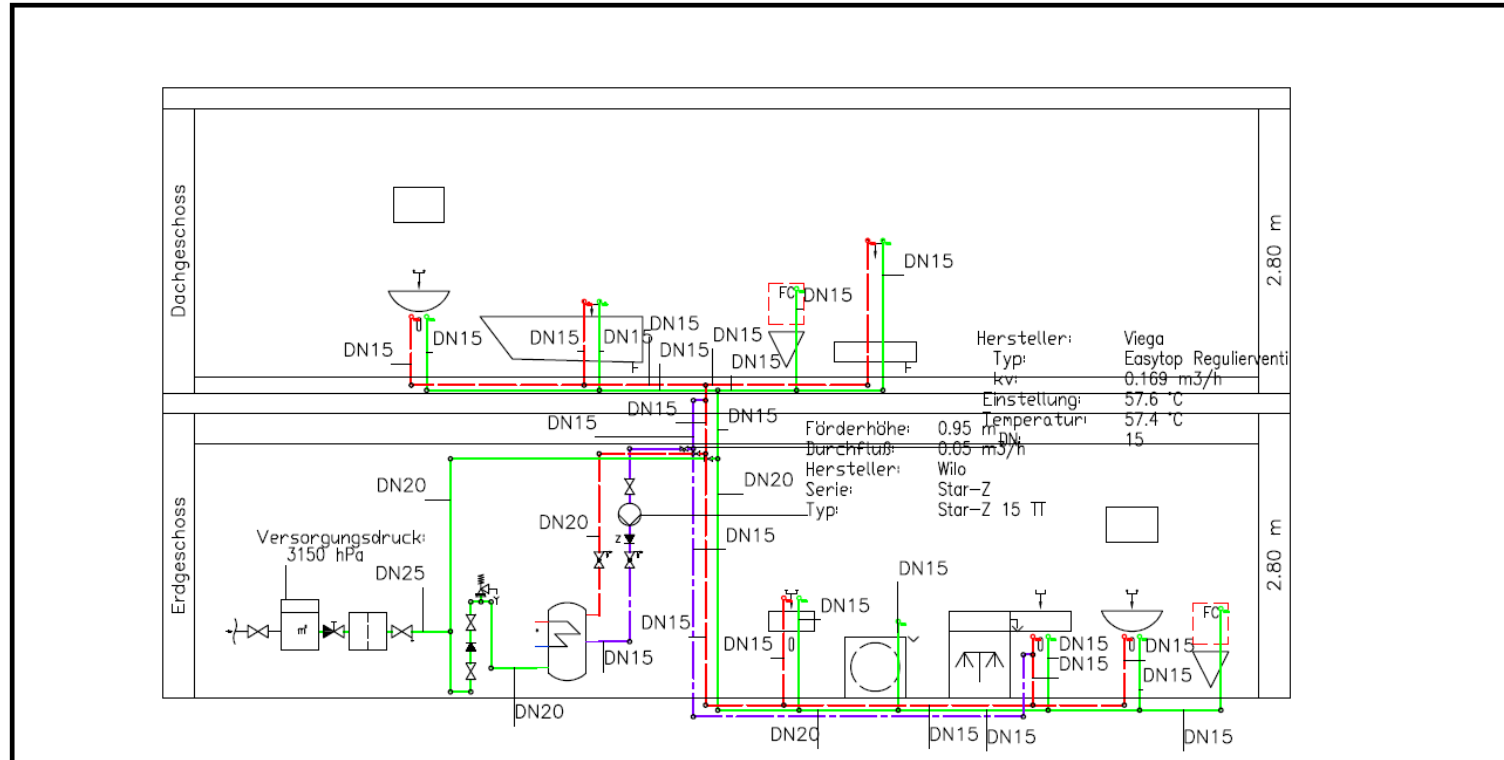
Preisliste 2023



Preisliste 2023



MEGATOP-PLAN



MEGATOP-PLAN

Index	Änderung	Datum	Name	Z.-Nr.	Maßstab
a				4	1:50
b					
c					
d					
e					

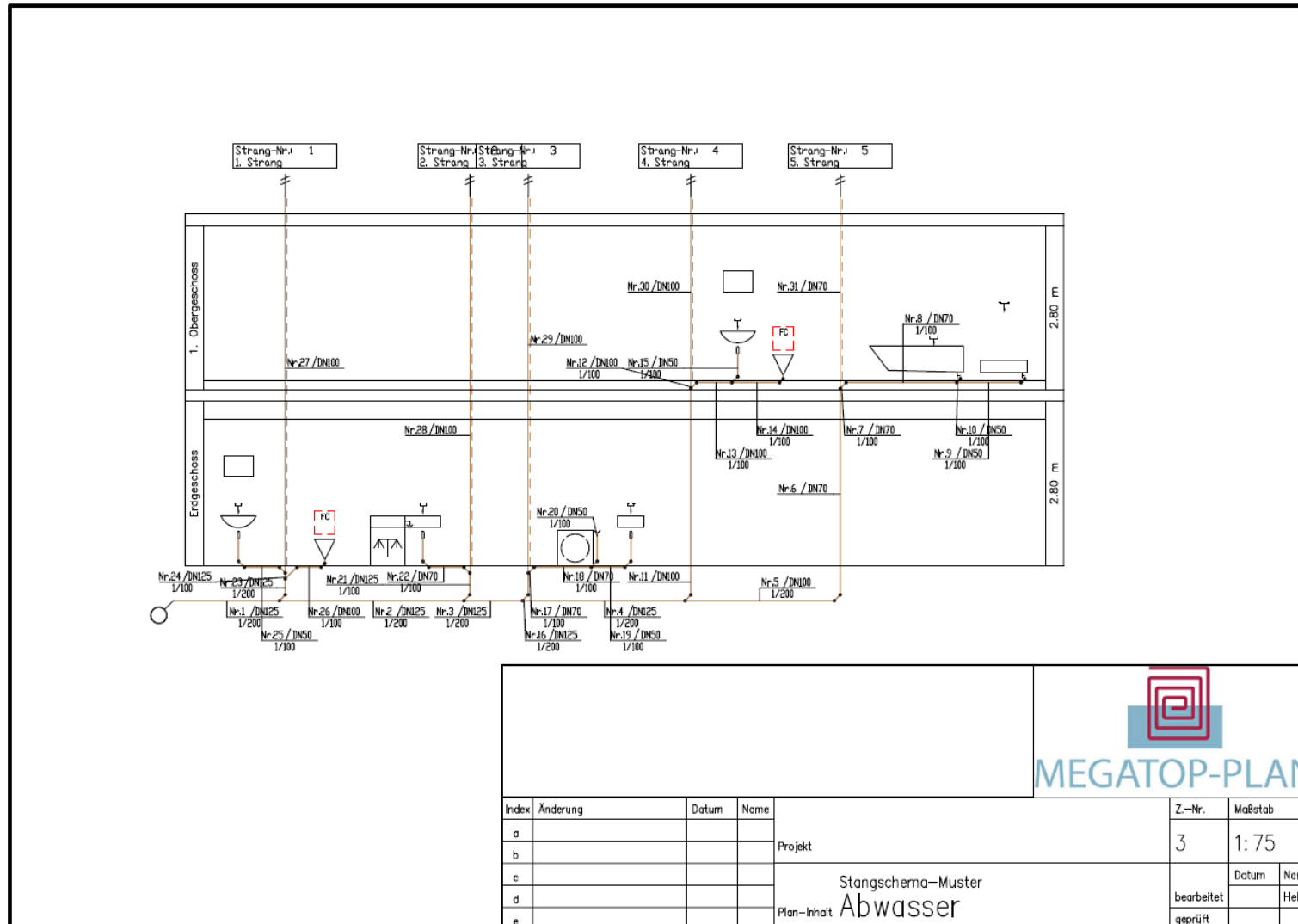
Projekt	Datum	Name
Strangschema-Muster		
Plan-Inhalt		HeLo
Trinkwasser		
bearbeitet		
geprüft		

Zeichnungsdetail: C:\Users\Labar\Documents\22Projekte\11P5 Unren\Contract-Baz_YTONC_Wabem\Materialhaus\Strangschema Trinkwasser DN15.dwg gezeichnet am 06.05.2015

Preisliste 2023



MEGATOP-PLAN



MEGATOP-PLAN

Index	Änderung	Datum	Name	Z.-Nr.	Maßstab
a				3	1:75
b					
c					
d					
e					

Projekt	
Plan-Inhalt	Stangschema-Muster Abwasser
bearbeitet	Datum
geprüft	Name
	HeLo

Zeichungsdatei: C:\Users\Labar\Documents\227Projekte\WFS_Urein\Contract-Baz_YTONC_Wobarn\Musterhaus\Strangschema_Abwasser_DN.dwg gezeichnet am 08.05.2015